



MORE

EXTENDED **MODULAR** RELAYS

XMR-A

**I PIÙ AVANZATI IED
FIRMATI THYTRONIC
PER LA PROTEZIONE,
IL MONITORAGGIO E IL
CONTROLLO DEI SISTEMI
ELETTRICI DI POTENZA.**



THYTRONIC

XMR-A RELE DI PROTEZIONE DA SOVRACORRENTE E GUASTO A TERRA



XMR-A fa parte della piattaforma XMORE, la gamma completa di IED per applicazioni in media tensione tra cui alimentatore, motore, generatore, trasformatore e banchi capacitivi.

Grazie alla modularità Hardware e Software XMR-A è flessibile e scalabile in termini di applicazione e performance come:

- ▶ Protezione da sovracorrente, cortocircuito e guasto a terra (Configurazione standard)
- ▶ Doppio ingresso di guasto a terra aggiuntivo Protezione trasformatore (Pacchetto extra corrente)
- ▶ Protezione aggiuntiva da sovracorrente direzionale e guasto a terra (Pacchetto extra tensione)
- ▶ Protezione motore di piccole dimensioni (Pacchetto motore)



MISURAZIONI ACCURATE

Miglioramenti per proteggere e analizzare il funzionamento del sistema sotto condizioni di disturbo:

- ▶ Fino a 5 ingressi analogici
- ▶ Registrazione nell'Oscillografia di 32 campioni per periodo durante i guasti
- ▶ Misura di 64 campioni per periodo per protezioni ad alta precisione



MODULARITA' HARDWARE & SOFTWARE

Personalizzazione del prodotto, dalla configurazione base alla più complessa:

- ▶ Modulo Plug In per l'espansione HD
- ▶ Pacchetti SW acquistabili su licenza
- ▶ Scheda di I/O
- ▶ Modulo ArcFlash
- ▶ Card analogica (PT100, 4-20mA)
- ▶ Scheda di comunicazione
- ▶ Connettore amperometrico auto cortocircuitante



SINCRONIZZAZIONE DI TEMPO

Soluzioni di sincronizzazione temporale avanzata per la sincronizzazione eventi:

- ▶ Precision Time Protocol PTP secondo IEC1588
- ▶ SNTP



SICUREZZA DELLE COMUNICAZIONI

Sicurezza delle comunicazioni tramite protocollo di ridondanza e pacchetti Cyber Security :

- ▶ Ridondanza High available Seamless Redundancy HSR
- ▶ Protocollo di ridondanza Parallel Redundancy Protocol PRP
- ▶ Protocollo di ridondanza Rapid Spanning Tree Protocol RSTP
- ▶ Cyber Security avanzata integrata



CONNETTIVITA' DI RETE

Protocolli ampiamente implementati nelle Smart Grid e nei sistemi di automazione delle sottostazioni:

- ▶ IEC61850 Ed.2
- ▶ IEC 60870-5-103
- ▶ IEC 60870-5-101
- ▶ Modbus (Serial/TCP)
- ▶ DNP3 (Serial/TCP)



AUTOMAZIONE, MONITORAGGIO E CONTROLLO

Strumenti e soluzioni avanzate per l'automazione della rete elettrica:

- ▶ PLC integrato IEC1131
- ▶ Monitoraggio/controllo dell'interruttore di linea
- ▶ Tasti locali di APERTURA/CHIUSURA dell'interruttore
- ▶ Richiusura automatica multi-scatto
- ▶ Profili di impostazione multipli
- ▶ Monitoraggio salute dell'interruttore
- ▶ Monitoraggio stato TA e TV

DISCLAIMER:

Il documento viene aggiornato costantemente, l'informazione relativa alla revisione è rappresentata dalla data di emissione.

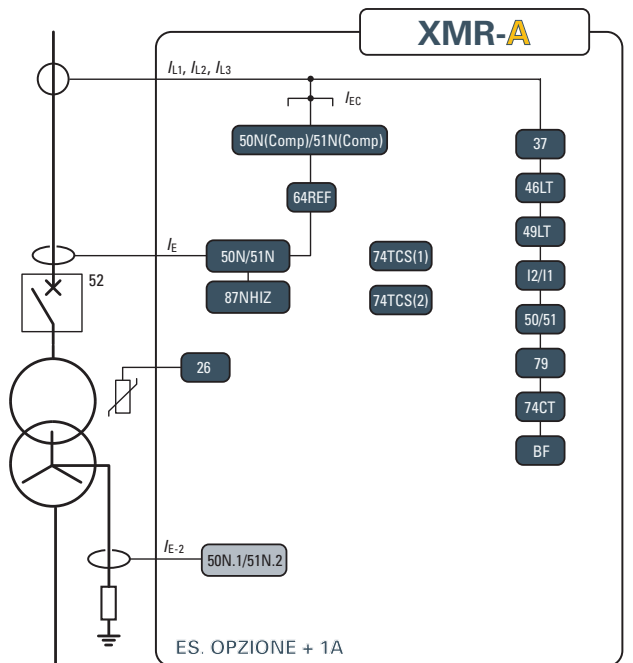
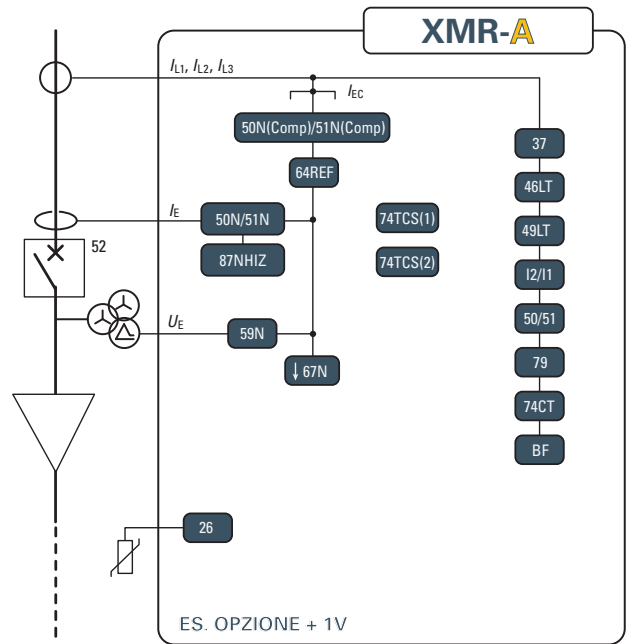
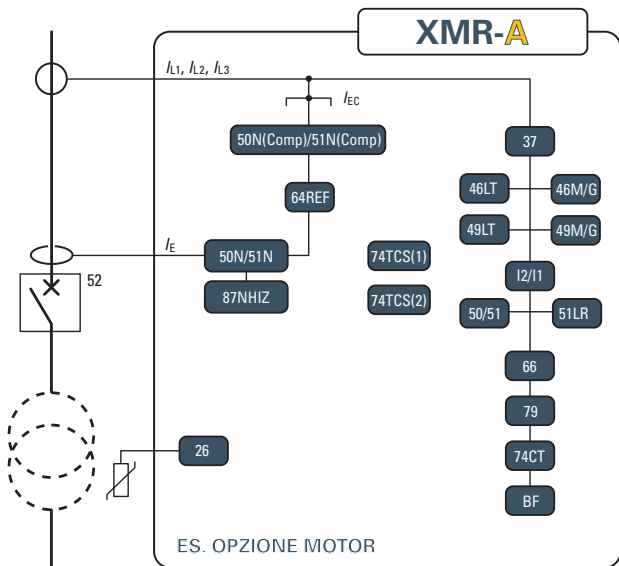
Poiché gli standard, le specifiche e i progetti cambiano periodicamente, le informazioni contenute in questo documento possono essere soggette a modifiche senza preavviso.

Nella misura consentita dalla legge, Thytronic non si assume alcuna responsabilità per eventuali errori od omissioni nel contenuto informativo di questo materiale o per le conseguenze derivanti dall'uso delle informazioni ivi contenute.

DIRITTO D'AUTORE::

Copyright © Thytronic 2023. Tutti i diritti sono riservati.

Non sono consentite la divulgazione, la duplicazione, la distribuzione e la modifica, anche parziale delle informazioni, delle immagini e dei marchi contenuti in questo documento salvo autorizzazione scritta.



Funzioni di protezione e monitoraggio standard

Pacchetto Sw opzionale | *Pacchetto HW opzionale*

- 26 Termica (sonde termometriche Pt100)
- 37 Minima corrente
- 46 (LT) Massima corrente di sequenza inversa
- 46(M/G) Massima corrente di sequenza inversa
- 49 (LT) Immagine termica per Linea/Trasformatore
- 49 (M) Immagine termica per Motore/Generatore
- I2/I1 Corrente di sequenza inversa / seq. diretta
- 50/51 Massima corrente di fase
- 50N(1) /51N(1) Massima corrente residua
- 50N(2) /51N(2) Massima corrente residua
- 50N(Comp)/51N(Comp) Massima corrente residua calcolata
- 51LR(48)/14 Blocco rotore
- 59N Massima tensione residua
- 64REF Terra ristretta a bassa impedenza
- 66 Massimo numero di avviamenti
- 67N Direzionale di terra
- 79 Riclusura Automatica
- BF Mancata apertura interruttore
- 74CT Monitoraggio TA di fase
- 74TCS Supervisione circuito di scatto
- 52 (CB) Monitoraggio interruttore
- 2ndh-REST 2ndh-REST
- Remote Tripping Scatto Remoto
- Arcflash Arcflash

PRODOTTO CERTIFICATO CEI 016
come PG



Le funzioni 26, Arc Flash, 50N(2)/51N(2) necessitano di speciali moduli hardware.

Il software è modulare: l'utente può decidere quali moduli di protezione attivare garantendo la massima flessibilità, scalabilità e semplicità d'uso.

ANSI CODE	46(M)	49(M)	50N(2)/51N(2)	51LR	59N	66	67N
MOTOR	X	X		X		X	
EXTRA CURRENT			X				
EXTRA VOLTAGE					X		X

INGRESSI DI MISURA CON TA E TV INDUTTIVI

▶ Ingressi di corrente trifase ed un ingresso di corrente residua, con correnti nominali selezionabili indipendentemente a 1A o 5A tramite impostazione SW

▶ A seconda del modello un ingresso di tensione residua con tensione nominale programmabile nell' intervallo 50...130V (UER =100V) o un ingresso di corrente residua, con correnti nominali selezionabili indipendentemente a 1A o 5A tramite l'impostazione SW

INGRESSI DIGITALI

fino a 53 ingressi digitali (a seconda della configurazione) sono disponibili con uno stato attivo (active-ON/ active-OFF) e tramite un timer programmabile (active to OFF/ON or ON/OFF transitions). Il reset del relè può essere associato ad ogni ingresso.

RELE DI USCITA

Sono disponibili fino a 31 relè di uscita (changeover, make and break);

ogni relè può essere programmato singolarmente in stato normale (normalmente energizzato, diseccitato o a impulsi) e in modalità di reset (manuale o automatico)

RELE DI BLOCCO

il relè di blocco bistabile elimina la necessità di relè ausiliario aggiuntivo.

BLOCCO INGRESSO/USCITA

I circuiti d'uscita di diverse protezioni Xmore, collegate in parallelo, devono essere collegati all'ingresso di blocco di una protezione installata a monte. Il circuito di uscita funziona come un contatto di un relè il cui stato viene acquisito dalla protezione a monte. Per collegamenti di elevata lunghezza, quando è richiesto un elevato isolamento ed una elevata immunità EMC, è disponibile un convertitore a fibra ottica (BFO).

DESIGN MODULARE

Al fine di estendere la capacità dell' I/O, l'hardware Xmore può essere personalizzato tramite:

schede ausiliarie interne:

- ▶ Relè di uscita
- ▶ Ingressi binari

moduli esterni:

- ▶ XMRI Modulo 8 relè + 16 ingressi digitali
- ▶ XMR16 Modulo 16 relè
- ▶ XMID32 Modulo 32 ingressi digitali
- ▶ XMPT Modulo 8 PT100
- ▶ XMCI Modulo corrente impressa 6 uscite analogiche



MISURAZIONE

XMore fornisce valori di misurazione per correnti di fase e residue, rendendo le informazioni disponibili per la lettura su un display o per interfacce di comunicazione. Con DFT viene misurato anche il valore RMS di 2a, 3a, 4a e 5a armonica di corrente di fase. Sulla base del diretto, calcolato (min,max), spostamento, vengono elaborate misure di sequenza, armonica e fase di domanda

MMI (INTERFACCIA UOMO MACCHINA)

L'interfaccia utente comprende una tastiera a membrana, un ampio display LCD retroilluminato, una tastiera touchscreen e sedici LED con funzioni personalizzabili.

Il LED verde OK indica l'alimentazione ausiliaria e l'autodiagnostica, due LED sono dedicati allo start e al Trip (giallo per Start e rosso per Trip).

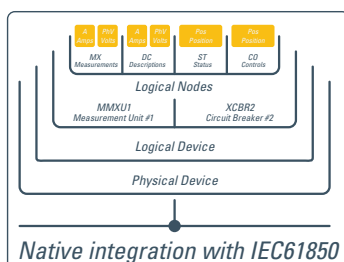
COMUNICAZIONE

Sono implementate più interfacce di comunicazione:

- ▶ Porta locale Ethernet posta sul frontale, utilizzabile per la comunicazione con il SW di parametrizzazione ThyVisor
- ▶ Porte di comunicazione poste in morsetteria con monitoraggio remoto e sistema di controllo mediante:
 - ▼ Interfaccia RS485 + blocchi selettivi IN/OUT
 - ▼ Interf. Ethernet TX (RJ45) + RS485 + blocchi selettivi IN/OUT
 - ▼ Interf. Ethernet FX (Fb. ottica) + RS485 + blocchi selettivi IN/OUT
 - ▼ Doppia interfaccia Ethernet FX (Fb. ottica) + RSTP
 - ▼ Doppia interfaccia Ethernet TX (RJ45) + RSTP
 - ▼ Doppia interfaccia Ethernet FX (Fb. ott.) + HSR-PRP
 - ▼ Doppia interfaccia Ethernet TX (RJ45) + HSR-PRP

QUATTRO PROFILI SET POINT (A,B,C,D)

Vengono forniti quattro gruppi di impostazioni indipendenti. Il passaggio da un profilo all' altro può essere azionato mediante MMI, ingresso binario o comunicazione..



MONITORAGGIO E CONTROLLO

Sono state implementate diverse funzioni predefinite:

- ▶ Attivazione di quattro profili set point
- ▶ Monitoraggio delle CT di fase (74CT)
- ▶ Selettività logica
- ▶ Ritiro a carico freddo (CLP) con blocco o settaggio
- ▶ Cambio supervisione del circuito di viaggio (74TCS)
- ▶ Seconda contenzione armonica (inrush)
- ▶ Intervento remoto
- ▶ Richiusura automatica (79)
- ▶ Comandi e diagnostica dell'interruttore automatico

Inoltre la logica definita dall' utente deve essere personalizzata in conformità con il protocollo IEC61131-3 mediante controllore logico programmabile (PLC).

Circuit Breaker

Sono disponibili diverse funzioni di diagnostica monitoraggio e controllo

- ▶ È possibile impostare soglie di integrità; quando il servizio accumulato (SI o SI2t), il numero di operazioni o il tempo di apertura supera la soglia viene attivato un allarme
- ▶ Guasto dell'interruttore (BF); lo stato dell'interruttore viene monitorato mediante 52a-52b e/o attraverso misurazioni della corrente di linea
- ▶ Intervento di supervisione del circuito (74TCS)
- ▶ Controllo dell'interruttore; aprendo e chiudendo i comandi possono essere effettuati localmente o da remoto

I/O Virtuale

Attraverso il tool ThyVisor il tipo di operazione e i collegamenti tra trentadue uscite (Uscite Virtuali - VOUT1 ... 32) e trentadue ingressi virtuali (Ingressi Virtuali - VIN1 ... VIN32) può essere definito utilizzando protocolli di comunicazione RPC o IEC 61850 su rete Ethernet. Le caratteristiche speciali sono:

- ▶ Trasmette informazioni tra protezioni installate a distanza per ottenere una discriminazione logica in cui alcuni elementi di protezione possono essere bloccati dall' attivazione dell' avvio della protezione a valle
- ▶ protection elements can be blocked by the activation of the downstream protection start
- ▶ Comandi interruttore, selezione per profili settati
- ▶ Modifica dinamica delle connessioni SW e delle funzioni associate
- ▶ I / O Virtuale può essere utilmente impiegato per:
- ▶ Trasmette informazioni tra protezioni installate a distanza per ottenere una discriminazione logica in cui alcuni elementi di protezione possono essere bloccati dall' attivazione dell' avvio della protezione a valle
- ▶ Comandi interruttore, selezione per profili settati
- ▶ Trip da remoto, etc...

Selettività Logica

Con l'obiettivo di fornire un sistema di protezione selettiva veloce, alcune funzioni di protezione potrebbero essere bloccate.

La selettività logica può essere realizzata da:

- ▶ uscite relè ed entrate logiche
 - ▶ Ingresso e uscita virtuale con messaggi su rete Ethernet
- Per garantire la massima sicurezza, il relè esegue un monitoraggio del tempo di esecuzione per la continuità del filo pilota e il cortocircuito del filo pilota. Esattamente il circuito di blocco dell'uscita produce periodicamente un impulso, con larghezza ridotta per essere ignorato come segnale di blocco efficace dal circuito di blocco dell'ingresso della protezione a monte, ma adatto a dimostrare la continuità del filo pilota. Inoltre viene identificata un'attivazione permanente (o meglio, con una durata superiore ad un tempo preimpostato) del segnale di blocco, come avviso per un eventuale cortocircuito nel filo pilota o nel circuito di uscita della protezione a valle

CLP

L'elemento di prelievo del carico freddo impedisce l'intervento indesiderato in caso di sovracorrenti temporanee prodotte quando un alimentatore viene collegato dopo un'interruzione prolungata Sono disponibili due diverse modalità operative:

- ▶ Ogni elemento protettivo può essere bloccato per un tempo impostato.
- ▶ Ogni soglia può essere aumentata per un tempo impostato.

Chiusura automatica

La funzione di richiusura automatica è ben utilizzata sulle linee aeree (quando i guasti si auto estinguono dopo l'attivazione dei relè di protezione). È possibile selezionare le seguenti sequenze:

- ▶ Chiusura rapida
- ▶ Chiusura rapida seguita da una chiusura lenta
- ▶ Chiusura rapida seguita da una chiusura lenta ed una o più chiusure rimandate (1...5)

l'avvio della funzione di richiusura automatica può essere sollevato da elementi di protezione interni o esternamente per mezzo di segnali di ingresso binari (ad es. contatti o interruttori di dispositivi di protezione esterni)

Ritenuta di seconda armonica

Per evitare l'indesiderato intervento delle funzioni di protezione sulla corrente di spunto del trasformatore, gli elementi di protezione possono essere bloccati quando il rapporto tra la seconda corrente armonica e la relativa corrente fondamentale è maggiore di una soglia programmabile dall'utente. La funzione può essere programmata per commutare un relè in di uscita in modo da causare un blocco dei relè di protezione privo di secondo sistema di ritenuta armonica

METODI DI SINCRONIZZAZIONE

I dispositivi che condividono lo stesso file server devono essere sincronizzati in modo che i timestamp siano coerenti. Due sistemi di sincronizzazione sono disponibili:

- ▶ SNTP (Network Time Protocol)

- ▶ IEC 1588

AUTO DIAGNOSTICA

Tutte le funzioni hardware e software vengono ripetutamente controllate ed eventuali anomalie segnalate tramite messaggi di visualizzazione, interfacce di comunicazione, LED.

ARCHIVIAZIONE EVENTI

Diversi dati utili sono memorizzati a scopo diagnostico; gli eventi sono memorizzati in una memoria non volatile. Sono classificati dal più recente al più vecchio, Dopo gli "eventi" viene emesso il comando "reading" (ThyVisor):

- ▶ Sequenza di registrazione eventi (SER)

il registratore di eventi esegue continuamente catturando in modalità circolare gli ultimi eventi all'attivazione dell'input/output binario.

- ▶ Sequenza registrazione guasti (SFR)

Il registratore di guasti funziona continuamente catturando in modalità circolare gli ultimi venti guasti al momento dell'attivazione dell'ingresso / uscita binario e/o del pickup degli elementi (start trip)

- ▶ Conta degli interventi

REGISTRATORE DIGITALE GUASTI (OSCILLOGRAFIA)

Al momento dell'attivazione / avvio di ciascuna funzione o di segnali esterni, i record di relè in formato COMTRADE:

- ▶ Oscillografia con valori istantanei per l'analisi dei transitori RMS
- ▶ Valori RMS per l'analisi di periodi di tempo più lunghi
- ▶ Stati logici (ingressi binari e relè di uscita)

CYBER SECURITY

Le funzionalità di sicurezza informatica implementate nei relè XMR-x aiutano a mitigare le minacce informatiche, realizzando:

- ▶ Comunicazione protetta tra i relè di protezione XMR-x e lo strumento associato tramite i protocolli SSH (Secure Shell)
- ▶ Autenticazione utente basata su password
- ▶ Gestione delle autorizzazioni per il controllo degli accessi in base al ruolo (Role Based AccessControl (RBAC))
- ▶ Archiviazione dei log protetta (servizio Syslog)

SPECIFICHE

GENERALI

CARATTERISTICHE MECCANICHE

Montaggi: incassato o rack
 Massa (montaggio incassato) 5 kg

PROVE DI ISOLAMENTO

Norme di riferimento EN 60255-5, IEC60255-27
 Prova a 50Hz 2 kV 60 s
 Prova ad impulso (1.2/50 ms) 5 kV
 Resistenza d'isolamento >100 MW

IMMUNITA AI BUCHI DI TENSIONE

Norme di riferimento EN 61000-4-29

IMMUNITA AI DISTURBI (EMC)

Onda oscillatoria smorzata 1 MHz	EN 60255-22-1	1 kV-2.5 kV
Scarica Elettrostatica	EN 60255-22-2	8 kV
Treni d'impulsi veloci (5/50 ns)	EN 60255-22-4	4 kV
Campo elettromagnetico condotto	EN 60255-22-6	10 V
Campo elettromagnetico irradiato	EN 60255-4-3	10 V/m
Impulso ad alta energia	EN 61000-4-5	2 kV
Campo magnetico 50 Hz	EN 61000-4-8	1 kA/m
Onda oscillaria smorzata	EN 61000-4-12	2.5 kV
Ring wave	EN 61000-4-12	2 kV
Disturbi condotti di modo (0...150 kHz) comune	EN 61000-4-16	10 V

EMISSIONE

Norme di riferimento EN 61000-6-4 (ex EN 50081-2)
 Emissione condotta 0.15...30 MHz Class A
 Emissione irradiata 30...1000 MHz Class A

PROVE CLIMATICHE

Norme di riferimento IEC 60068-x, ENEL R CLI 01, CEI 50

PROVE MECCANICHE

Norme di riferimento EN 60255-21-1, 21-2, 21-3

PRESCRIZIONI PER LA SICUREZZA

Norme di riferimento	IEC60255-27
Grado d'inquinamento	3
Tensione di riferimento	250 V
Categoria di sovratensione	III
Tensione impulsiva di prova	5 kV
Norma di riferimento	EN 60529
Grado di protezione:	
▶ Lato frontale	IP54
▶ Lato posteriore, terminali	IP20

CONDIZIONI AMBIENTALI

Temperatura ambiente	-25...+70 °C
Temperatura di immagazzinaggio	-40...+85 °C
Umidità relativa	10...95 %
Pressione atmosferica	70...110 kPa

CERTIFICAZIONI

Norma di prodotto per relè di misura e protezione conformità CE	EN 50263
▶ Direttiva EMC	2004/108/EC
▶ Direttiva bassa tensione	2006/95/EC
▶ Prove di tipo	IEC 60255-6

INTERFACCIA DI COMUNICAZIONE

Locale:

- ▶ Ethernet 100BaseT 100 Mbps

Reti:

- ▶ RS485 1200...57600 bps
- ▶ Ethernet 100BaseT [1] 100 Mbps

Protocolli

ModBus® RTU/IEC 60870-5-103/DNP3, TCP/IP, IEC61850 Level A

Nota [1] due porte ridondanti selezionabili con connessioni TX + TX o FX + FX La seconda porta è attivata in caso di fallimento della porta primaria or switchando i comandi

CIRCUITI D' INGRESSO

ALIMENTAZIONE AUSILIARIA UAUX

Valore nominale (range)	24 ...110 V_{AC}/V_{DC} 110...230 V_{AC}/V_{DC}
Campo d' impiego (per ciascuno dei valori indicati)	19...132 V_{AC}/V_{DC} 75 V_{AC}/V_{DC} ... 300 V_{AC}
Potenza massima assorbita (relè energizzati, Ethernet FX)	25 W (35 VA)

CIRCUITI D'ENTRATA AMPEROMETRICI DI FASE PER CTS INDUTTIVI

▶ corrente nominale In	1 A or 5 A selectable by sw
▶ Sovraccarico permanente	25 A
▶ Sovraccarico termico (1 s)	500 A
▶ Potenza assorbita (per ciascuna fase)	≤ 0.002 VA (In = 1 A) ≤ 0.04 VA (In = 5 A)
▶ Connessioni	terminali M4

CIRCUITO D'ENTRATA DI CORRENTE RESIDUA

▶ Corrente nominale IEn	1 A or 5 A selectable by sw
▶ sovraccarico permanente	25 A
▶ Sovraccarico termico (1 s)	500 A
▶ Potenza assorbita ≤ 0.006 VA (IEn = 1 A), ≤ 0.012 VA (IEn = 5 A)	
▶ Connessioni	terminali M4

CIRCUITI D' ENTRATA VOLTMETRICI CON VTS INDUTTIVO^[1]

Tensione di riferimento U_{ER}	100 V
Tensione nominale U_{En}	50...130 V adjustable via sw
Sovraccarico permanente / 1s overload	$1.3 U_{En} / 2 U_{En}$
Potenza assorbita	≤ 0.5 VA

Nota [1] - se l' ingresso U_E è impiegato per la misura della tensione V2 nella funzione di controllo sincronismo viene selezionata automaticamente la misura calcolata U_{ec} nelle funzioni 59N e 67N

INGRESSI DIGITALI

Quantità	7..53
Tipo di impiego	dry inputs
Max voltaggio permmissibile	19...265 Vac/19...300 Vdc
Max corrente assorbita, energizzato	3 mA

CIRCUITI D' USCITA

RELE D' USCITA

Quantità	7..31
Tipo di contatti (default):	
K1, K2	changeover (SPDT, type C)
K3, K4, K5, K6, K31	make (SPST-NO, type A)
Corrente nominale	8 A
Tensione nominale/max tensione commutabile	250 Vac/400 Vac
Potere di chiusura (0,5 s)	30 A
Make	1000 W/VA
Massima corrente istantanea	300 mW (5 V/ 5 mA)

Potere d' interruzione:

Corrente continua(L/R = 40 ms)	50 W
Corrente alternata ($\lambda = 0,4$)	1250 VA
Make	1000 W/VA
Potere di chiusura (0,5 s)	30 A
Carico minimo di commutazione	300 mW (5 V/ 5 mA)
Vita:	
Meccanica	10 ⁵ operations
Elettrica	10 ⁵ operations

USCITA DI BLOCCO (SELETTIVITA LOGICA)

Quantità	1
Tipo	fotoaccoppiatore

USCITA DI BLOCCO (SELETTIVITA LOGICA)

Quantità	1
Tipo	optomosfet

LEDS

Quantità	21
▶ ON/guasto (verde)	1
▶ Start (giallo)	1
▶ Trip (rosso)	1
▶ Locale	1
▶ Remoto	1
▶ programmabili (verde/giallo/rosso)	16

PROGRAMMAZIONE PRINCIPALE

VALORI NOMINALI

Frequenza nominale del relè (f_n)	50, 60 Hz
Corrente nominale residua del relè (I_{En})	1 A, 5 A
Corrente nominale primaria TA residua (I_{Enp})	1 A...10 kA
Tensione nominale relè (phase-to-phase) (U_n)	50...130 V or 200...520 V
Tensione nominale relè (phase-to-ground)	$E_n = U_n / \sqrt{3}$
Tensione nominale dei relè (calculated)	$U_{ECN} = U_n \cdot \sqrt{3} = 3 \cdot E_n$

VALORI NOMINALI

Corrente nominale di fase del relè (I_n)	1 A, 5 A
Corrente nominale primaria di fase CT (I_{np})	1 A...10 kA
Tensione nominale concatenata del relè (misura diretta) (U_{En})	50...130 V
tensione nominale primaria residua (phase-to-phase) $\cdot \sqrt{3}$ (U_{Enp})	50 V...500 kV

TEMPORIZZATORI ASSOCIATI AGLI INGRESSI LOGICI

Ritardo acquisizione ON (IN1 t_{ON} ...IN10 t_{ON})	0.00...100.0 s
Ritardo acquisizione OFF (IN1 t_{OFF} , IN2 t_{OFF})	0.00...100.0 s
Logica	Active-ON/Active-OFF

TEMPORIZZATORI RELE FINALI

Durata minima impulso	0.000...0.500 s
-----------------------	-----------------

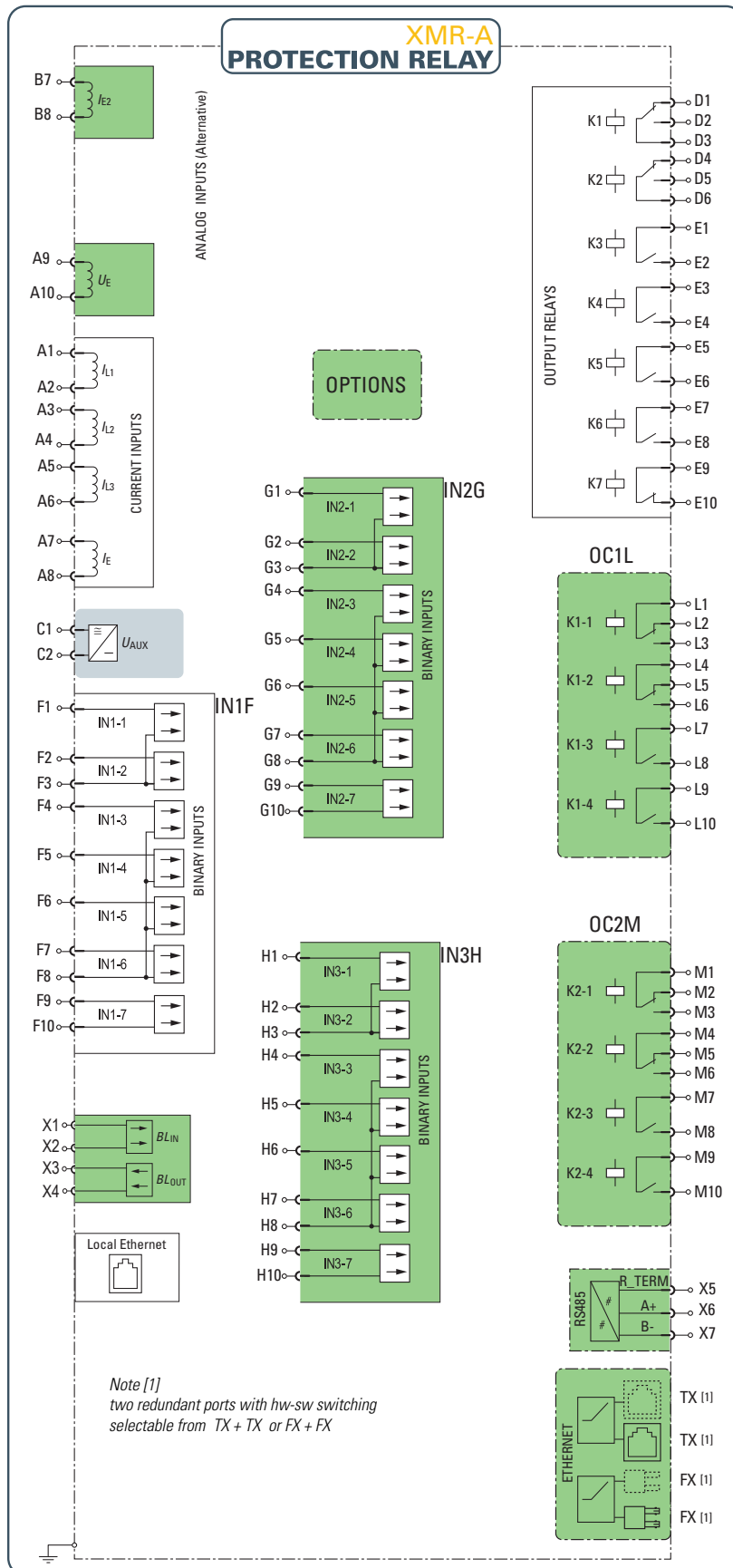
SEQUENZA CICLICA INGRESSI

Sequenza ciclica degli ingressi di corrente	(I-Sequence)
	IL1-IL2-IL3, IL1-IL3-IL2, L2, IL1, IL3,.....

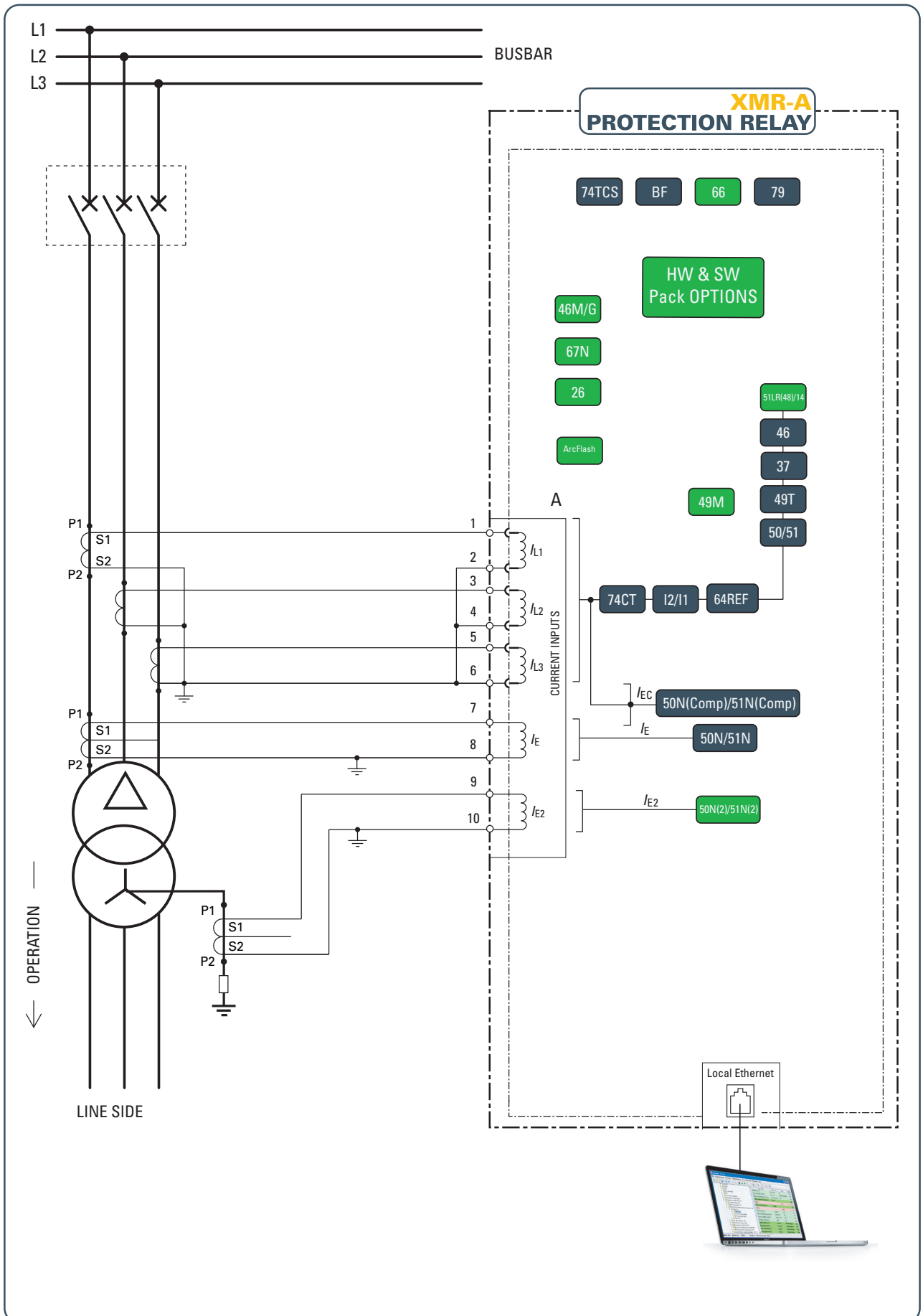
POLARITA

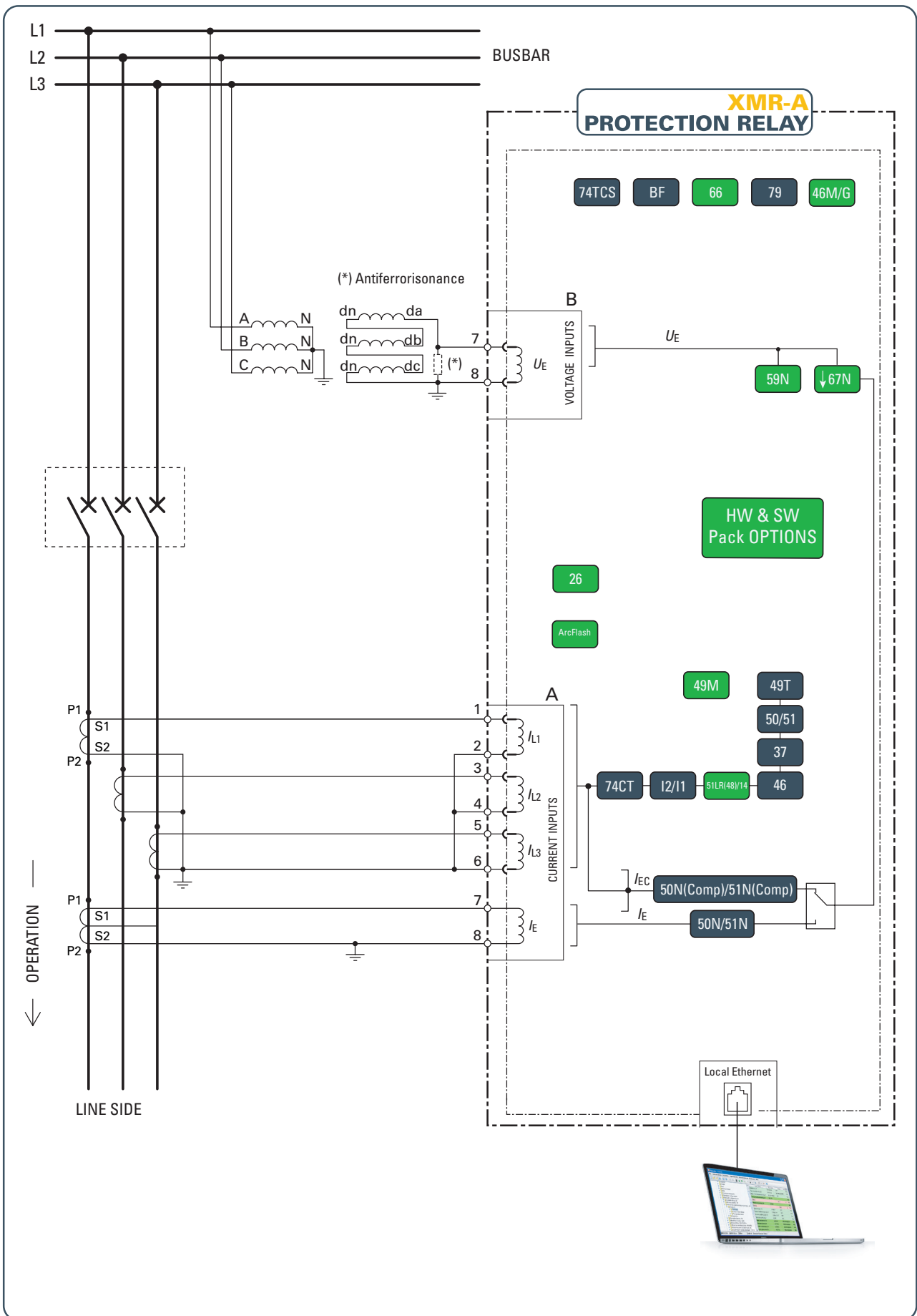
A1-A2 (A1-A2 POL) polarity	NORMALE/INVERTITA
A3-A4 (A3-A4 POL) polarity	NORMALE/INVERTITA
A5-A6 (A5-A6 POL) polarity	NORMALE/INVERTITA
A7-A8 (A7-A8 POL) polarity	NORMALE/INVERTITA

INPUT/OUTPUT SCHEMA BASE

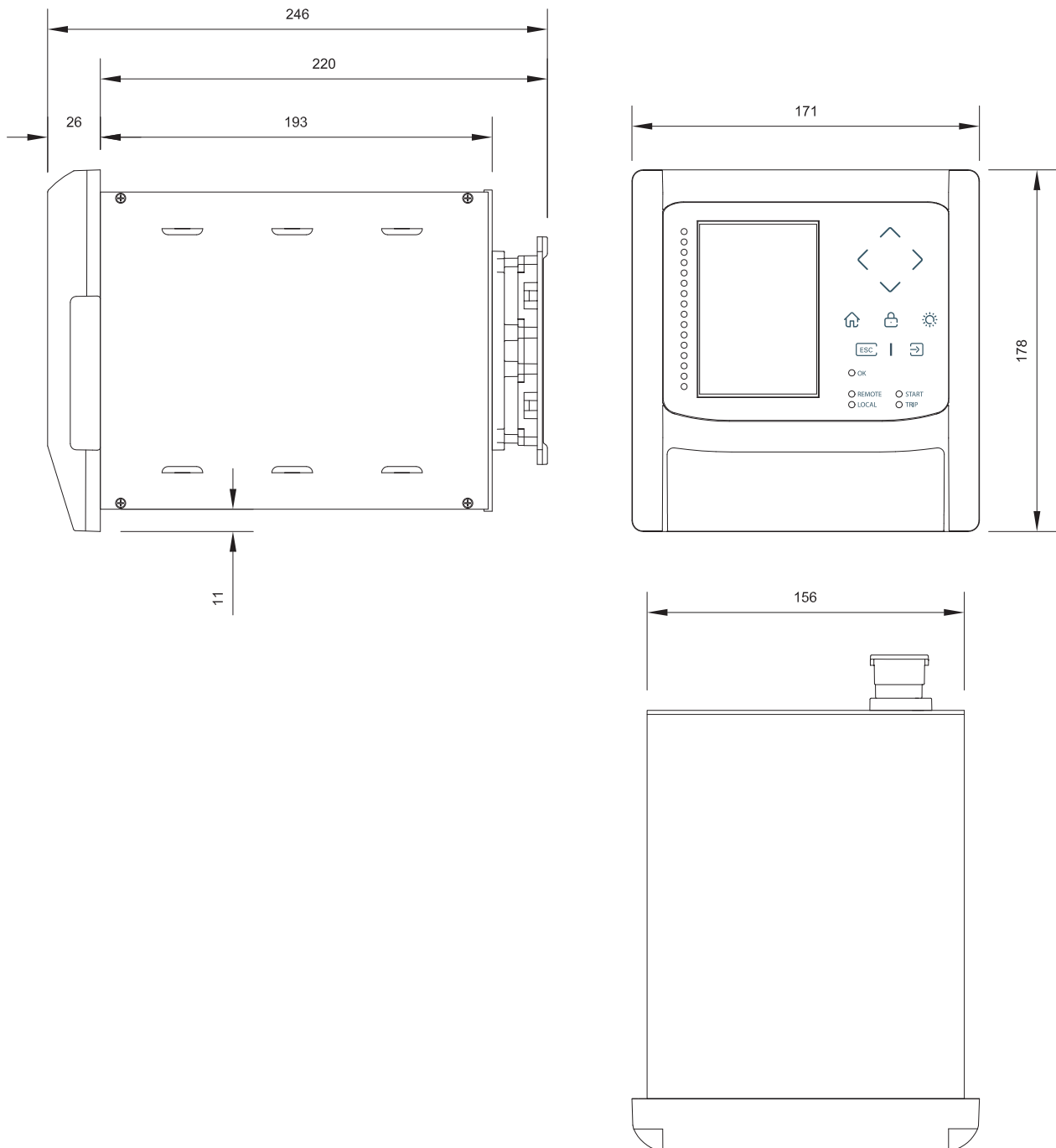


SCHEMA DI INSERIZIONE





DIMENSIONI



In relazione all'evoluzione dei materiali e delle norme tecniche, THYTRONIC si riserva di modificare senza preavviso dati e dimensioni all'interno di questa scheda tecnica

AMPERIA

CUI:RO17366414 - RC:J2005000752229

Silvestru Strapungere 13, Bl. E, Sc. B, Et. 2, 700003 Iasi, jud. Iasi, Romania

Telefon: +40.749.437109

Email: office@amperia.ro - Web: www.amperia.ro

www.thytronic.it

 Proudly made in Italy by Thytronic S.p.A.